

# Pipelife Nordic



HT-PP-viemärijärjestelmä

**PIPELIFE** 

# Pipelife Nordic

## HT-PP-viemärijärjestelmä



Pipelife Nordic HT PP-putket ja -yhteet täyttävät kaikki jäte- ja sadevesiviemäreille asetettavat vaatimukset kaikissa Pohjoismaissa. Pipelife Nordic HT PP-järjestelmä on taloudellinen kaikissa asennuskohteissa ja -olosuhteissa. Tämä johtuu sen monista teknisistä eduista:

**Tiiviys, helppo asentaminen, hyvä kemiallinen kestävyys, hyvä iskulujuus ja lämmönsietokyky takaavat, että järjestelmä sopii käytettäväksi mitä erilaisimpiin käyttökohteisiin.**

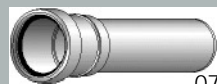
Pipelife Nordic HT PP-viemärijärjestelmä on kehitetty johtamaan jäte- ja sadevesiä kiinteistöissä ja niiden ulkopuolella Suomen rakentamismääräyskokoelman osan D1 mukaisesti. Tuotteella on ympäristöministeriön myöntämä tyyppihväksyntä, joka mahdollistaa sen käytön viemäroinnissä. Pipelife Nordic HT PP-viemärijärjestelmä täyttää eurooppalaisen standardin EN 1451-1 vaatimukset

Pipelife Nordic HT PP-järjestelmä valmistetaan sarjan S-14 ja S-16 mukaisilla seinävahvuuksilla. Järjestelmä on valmistettu polypropeenista (PP-kopolymeeristä), joka takaa korkean iskunkestävyyden jopa matalissa lämpötiloissa. Kaikki yli 50 mm:n halkaisijalla olevat putket ja yhteet on merkitty lumihähtäläällä. Tämä merkki osoittaa, että Pipelife Nordic HT PP-järjestelmällä on hyvä iskulujuus myös pakasessa. Pipelife antaa iskulujuustakuun kaikille Nordic HT PP-putkille ja -yhteille kuljetuksen, varastoinnin ja asennuksen aikana.

# Pipelife Nordic -valikoima

Tuote	Pipelife-nro	Koko	LVI-nro
-------	--------------	------	---------

## Muhviputki



070031	50 x 250	2410103
070032	50 x 500	2410113
070033	50 x 1000	2410133
070035	50 x 2000	2410153
070037	50 x 3000	2410163
070041	75 x 250	2410104
070042	75 x 500	2410114
070043	75 x 1000	2410134
070045	75 x 2000	2410154
070047	75 x 3000	2410164
070061	110 x 250	2410106
070062	110 x 500	2410116
070063	110 x 1000	2410136
070065	110 x 2000	2410156
070067	110 x 3000	2410166
070070	110 x 4000	2410176
070069	110 x 6000	2410196

## Muhviton putki



080117	32 x 3000 valk.	2420031
070137	50 x 3000	2410033
070148	75 x 4000	2410044
070170	110 x 4000	2410046

## Kaksoismuhvi



180511	32 valk.	2480161
170513	50	2470163
170514	75	2470164
170516	110	2470166

## Pistoyhde



180521	32 valk.	2480151
170523	50	2470153
170524	75	2470154
170526	110	2470156

## Kulmayhde



180301	32-15° valk.	2440001
180321	32-30° valk.	2440011
180331	32-45° valk.	2440021
180361	32-88,5° valk.	2440041
170303	50-15°	2430003
170323	50-30°	2430013
170333	50-45°	2430023
170363	50-88,5°	2430043
170304	75-15°	2430004
170324	75-30°	2430014
170334	75-45°	2430024
170364	75-88,5°	2430044
170306	110-15°	2430006

Tuote	Pipelife-nro	Koko	LVI-nro
-------	--------------	------	---------

170326	110-30°	2430016
170336	110-45°	2430026
170366	110-88,5°	2430046

## Muhvikulma



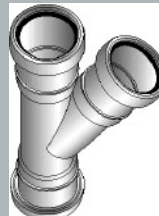
182301	32-15° valk.	2440201
182321	32-30° valk.	2440211
182331	32-45° valk.	2440221
182361	32-88,5° valk.	2440241
172333	50-45°	2430223
172383	50-88,5° pyörist.	2430343
172304	75-15°	2430204
172324	75-30°	2430214
172334	75-45°	2430224
172364	75-88,5°	2430244
172384	75-88,5° pyörist.	2430344
172306	110-15°	2430206
172326	110-30°	2430216
172336	110-45°	2430226
172366	110-88,5°	2430246
172386	110-88,5° pyörist.	2430346

## Haarayhde



170004	50/50-45°	2450036
170084	50/50-88,5°	2450096
170007	75/50-45°	2450039
170087	75/50-88,5°	2450099
170008	75/75-45°	2450040
170088	75/75-88,5°	2450100
170016	110/50-45°	2450045
170096	110/50-88,5°	2450105
170017	110/75-45°	2450046
170097	110/75-88,5°	2450106
170019	110/110-45°	2450048
170099	110/110-88,5°	2450108

## Muhvihaara



182001	32/32-45° valk.	2460431
182081	32/32-88,5° valk.	2460491
172004	50/50-45°	2450436
172084	50/50-88,5°	2450496
172007	75/50-45°	2450439
172087	75/50-88,5°	2450499
172008	75/75-45°	2450440
172016	110/50-45°	2450445
172096	110/50-88,5°	2450505
172017	110/75-45°	2450446
172019	110/110-45°	2450448

## Muhvihaara, pyöristetty



172088	75/75-88,5°	2450700
172097	110/75-88,5°	2450706
172098	110/110-88,5°	2450708

# Pipelife Nordic -valikoima

Tuote	Pipelife-nro	Koko	LVI-nro
-------	--------------	------	---------

## Puhdistusyhde



170464	75	2470174
170466	110	2470176

## Muhvipuhdistusyhde

172464	75	2470184
172466	110	2470186

## Tulppa



180471	32 valk.	2480221
170473	50	2470223
170474	75	2470224
170476	110	2470226

## Irtomuhvi, sisäpuolinen



170553	50	2470703
170554	75	2470704
170556	110	2470706

## Supistusyhde



180602	50-32	2480102
170615	75-32	2470104
170605	75-50	2470106
170608	110-50	2470111
170609	110-75	2470112

## Supistustyhde, sisäpuolinen, lyhyt



170572	50-32	2480762
170574	75-32	2470764
170575	75-50	2470766
170577	110-50	2470771
170578	110-75	2470772

## WC-muhvikulma, matala



176001	110-88,5°	2470346
--------	-----------	---------

## Pesukonesuppilo



180717	32 valk.	2480801
--------	----------	---------

Tuote	Pipelife-nro	Koko	LVI-nro
-------	--------------	------	---------

## Pullovesilukko



180628	32 valk.	5973902
--------	----------	---------

## Putkikannake



180761	32 valk	2480901
170763	50	2470903
170764	75	2470904
170766	110	2470906

## Liukuaine



181997	400 G	2241240
--------	-------	---------

## Jatkoyhde valurauta/HT, lämpökutistettava



181623	50	2470323
181624	75	2470324
181626	110	2470327

## Jatkoyhteet HT/valurautaputki O-rengastiiviste



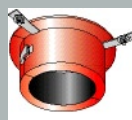
181644	75/70	2365007
181646	110/100	2365011

## Kuppitiiviste



181654	75/70	2364507
181656	110/100	2364511

## Palomansetti



180543	50	2368505
180544	75	2368507
180546	110	2368511



## Paloturvallisuus

Palomansetit estävät tulen, savun ja kuumien kaasujen pääsyn palosuojattujen rakennusosien läpi. Palomansetti soveltuu uudis- ja korjausrakentamiseen. Lisäksi se voidaan asentaa jo olemassa oleviin putkistoihin.

Mansetti koostuu kahdesta metallisesta puolisyylinteristä, jotka asennetaan putken ympärille kahden pikalukon avulla ja kiinnitetään kattoon ruostumattomilla kiinnityspelleillä ja ruuveilla. Vaihtoehtoisesti ne voidaan valaa seinän tai katon sisään asennusohjeita noudattaen.

Metallisyylinteri on täytetty materiaalilla, joka laajenee lämmön vaikutuksesta. Kun putki pehmenee, läpivienti sulkeutuu tehokkaasti ja pysäyttää savun sekä liekit. Mansetit eivät vahingoitu UV-säteistä eivätkä hyönteisten, homeen, sienien, sammaleen tai bakteerien vaikutuksesta. Palomansettien sopiva käyttölämpötila on -25 °C - +80 °C.

Palomansetit eivät sisällä myrkyllisiä kemikaaleja. Ne sopivat käytettäväksi lähes kaikkien rakennusmateriaalien yhteydessä.

Katso esite Pipelife-palomansetista.

## Käyttöalue

HT-PP-putkea ja -osia on tarkoitettu käytettäväksi:

- \* jätevesiviemäroinnissä
- \* sadevesiviemäroinnissä

## Hyväksyntä

Pipelife PP-kiinteistöviemärijärjestelmä on ympäristöministeriön hyväksymä, tyyppihyväksyntäpäätös Dno 81/6121/96 ja Dno 116/6121/99.

Pipelife Nordic PP-kiinteistöviemärijärjestelmällä on myös Ruotsissa SITAC:in antama tyyppihyväksyntäpäätös 2260/80.

Luokka BSH	Rakennuksessa viemäriä varten, jossa lämpötila lyhytaikaisesti kohoaa maksimissaan +95 °C.
Luokka BR	Rakennuksessa sadevesiä varten.
Luokka MSR	Maassa sekä viemäri- että sadevettä varten.

Eurooppalaisessa standardissa EN 1451-1 vaaditaan, että tuotteet merkitään sovellutusalueen koodilla. Käytännössä tämä merkitsee seuraavaa:

Dim 32 – 50 mm merkitään B:llä.  
Dim  $\geq$  75 mm merkitään BD:llä.

B merkitsee asennusta rakennuksessa.  
D merkitsee asentamista maassa, valussa tai rakennuksen alla tonttialueella.  
DB peittää molemmat sovellutusalueet.

## Liitokset

PP-materiaalia ei voida liimata sen erinomaisen kemikaalien ja liuottimien kestävyysvuoksi. Kaikki putket ja osat on siksi varustettu etukäteen asennetuilla tiivisterenkailla. Propeeni soveltuu myös mainiosti puskuhitsaukseen ja tältä osin viittaamme PP-hitsausjärjestelmää koskevaan erilliseen hitsausohjeeseen.

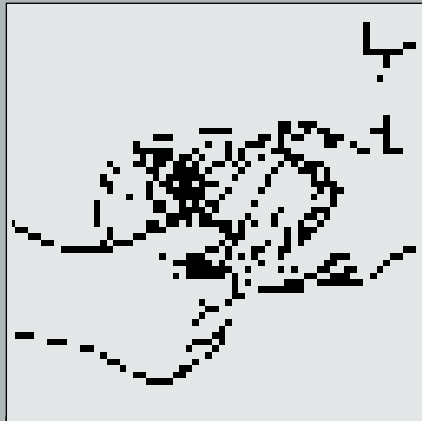
## Materiaaliominaisuudet

Tiheys	900 kg/m <sup>3</sup>	
Vetolujuus	30-35 N/mm <sup>2</sup>	ASTM D 638
Kimmomodulikerroin	1250 N/mm <sup>2</sup>	ASTM D 638
Lujuus- Rockwell R	73	ASTM D 785
Vicat pehmenemispiste (1 kg)	146°	ASTM D 1525
Lämmönjohtamiskyky	0,26 kcal/m.h. °C	
Pituusmurtuma	12 %	ASTM D 638
Pituuslaajeneminen	0,1 mm/m ja 1 °C	
Palonopeus hitaasta hyvin hitaaseen		ASTM D 635
Ellei muuta ole ilmoitettu, pätevät ominaisuudet lämpötilassa 20-23 °C.		

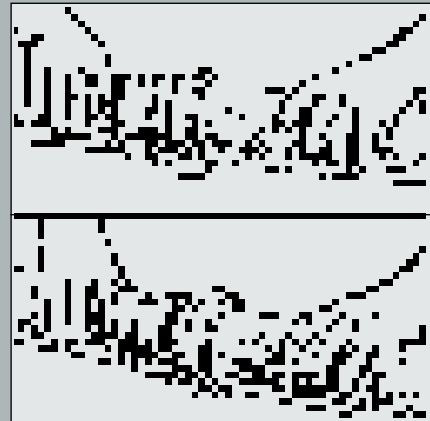
# Asennusohje



Sahaus suoritetaan pienihampaisella sahalla. Sahauksessa tulee käyttää sahauslaatikkoa, jotta sahaus saadaan suorakulmaan.



Sahatusta putkesta poistetaan purseet esim. veitsellä. Viilistystä ei tarvita, koska tiivisterengas ei pakene edellä. Puhdista muhvi ja pistopää. Sivele Pipe-life-liukuainetta pistopäähän. Tarvittaessa myös tiivisterenkaaseen. Käytä ainoastaan suositeltua liukuainetta.



Pistopää työnnetään kevyellä otteella muhvin pohjaan. Jos on huomioitava laajentumisliike muhvissa, vedetään pistopäätä ulospäin liikkeen mahdollistamiseksi maksimissaan 15 mm. Katso laajentumisohje.

## Kannakointi

Kiinnittämisen tarkoituksena on kantaa ja ohjata putkea estämättä sen liikettä pituuslaajenemisessa. Maksimaalinen kiinnitysetäisyys:

Dimensio mm	Vaakasuora putki	Pystysuora putki
32	0,5 m	1,2 m
50	0,5 m	1,5 m
75	0,8 m	2,0 m
110	1,1 m	2,0 m

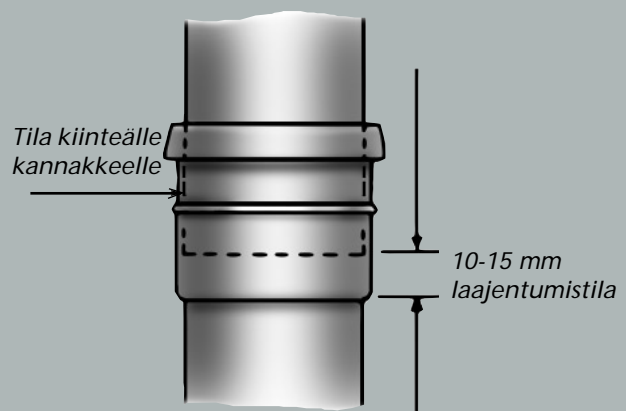
## Laajennusvaran huomioiminen

Liitoksessa tulee huomioida järjestelmän pituuslaajentuminen. PP-järjestelmässä on pituuslaajentuminen 0,1 mm/putkimetri ja 1 °C. Kiinteästi kannakoidulle putkelle aina 4 m:in asti voidaan jättää 15 mm:n laajentumistila ja tämä voidaan vähentää 10 mm:in, jos putki on 2 m tai sitä lyhyempi.

## Liitokset muiden materiaalien ja järjestelmien kanssa

**Kuppi-/O-rengastiiviste.** PP-putki sahataan suoraan. O-rengas asetetaan putken päälle ja sen jälkeen asetetaan kuppitiiviste putken päähän. Renkaitten etäisyyden tulee olla sellainen, että kun kuppitiiviste reunat taipuvat putkea vasten on O-renkaan ehdottomasti oltava tiiviste reunojen sisäpuolella.

**Kutistemuhvillinen jatkoyhde (PVC).** Tiivisterengas asetetaan valurautaputken pistopäähän. Tarkasta, että rengas on suorassa. Jatkoyhde työnnetään putken päälle, jonka jälkeen muhvia lämmitetään varovasti pehmeällä kaasulie-



killä tai kuumailmapuhaltimella kunnes muhvi pehmenee ja kutistuu tiiviisti tiivistersrenkaaseen ja putken sileään päähän.

**Muovinen lattiakaivo** liitetään normaaliin muhviin dim 75 mm, kumitiivisteliitos.

**Valurautainen lattiakaivo** liitetään kutistemuhvisella jatkoyhteellä, dim 75 mm.

**Tiskiallas** liitetään normaalisti dim 50 mm:n muhviin, kumitiivisteliitos.

### **Ylivoimainen tiiviys**

Tiivisterengas täyttää standardin EN 681-1 vaatimukset. Liitokset on suunniteltu asennusystävällisiksi ja antamaan suurimman mahdollisen turvallisuuden vuotoja vastaan. Katkaistua putkea ei tarvitse viistää, yksinkertainen purseenpoisto riittää. Tiivistejärjestelmä on suunniteltu kestämaan sekä yli- että alipainetta ja sitä testataan jatkuvasti molemmissa olosuhteissa. Käytetään ainoastaan Pipelife-liukuainetta, niin saat parhaan toimivuuden ja tiiviyden.

Pipelife HT PP-viemärijärjestelmä voidaan liittää myös hitsaamalla. Pyydä erillinen esite.

### **Hyvä kemiallinen kestävyys**

Pipelife Nordic HT PP-järjestelmä kestää useimpia happoja, emäksiä ja liuottimia. Sileä, likaa hylkivä pinta yhdistettynä materiaalin hyvään kemialliseen kestävyyteen on etu monissa asennuskohteissa – esimerkiksi kemiallisessa teollisuudessa ja sairaaloissa. Viemärijärjestelmissä käytetyistä muovimateriaaleista on PP:lla ylivoimaisesti paras vastustuskyky jännityskorroosiota vastaan. Tämä on erityisen tärkeää nykyisissä viemärijärjestelmissä, jotka altistuvat yhä useammille talouskemikaaleille.

Kemikaalien sietokyvyn takia polypropeenia ei voi liimata.

### **Korkea lämmönsietokyky**

Viemärijärjestelmiin tarkoitetuista muovimateriaaleista on PP:lla ratkaisevasti parhaat ominaisuudet sietää korkeita lämpötiloja. Pipelife Nordic HT PP-järjestelmä voidaan asentaa kohteisiin, joissa käytetään kuumaa vettä pitkän aikaa. Se soveltuu käytettäväksi myös siellä missä hygienian ja materiaalien laadun vaatimukset ovat korkeat.

### **Täydellinen putkistöjärjestelmä**

Pipelife Nordic HT PP-järjestelmän ulkohalkaisijat ovat 32, 50, 75 ja 110 mm. Muhvilliset ja muhvitomat putket ovat standardipituisia. Yhteitä toimitetaan perinteisinä muhvi-pistopäisinä sekä muhviosina, joissa kaikissa päissä on muhvi.

### **Suunnittelu**

Viemärijärjestelmän suunnittelussa ja rakentamisessa jäte- ja sadevesien johtamiseen on noudatettava Suomen rakennusmääräyskokoelman viemäreitä koskevia määräyksiä ja ohjeita sekä lisäksi seuraavia ehtoja:

Viemärijärjestelmän palo- ja äänitekninen suojaus tehdään tyyppihyväksyntäpäätöksen liitteenä olevan 5.11.1999 päivätyn asennusohjeen "Muoviviemäriin palo- ja äänitekninen asennusohje" mukaisesti.





## - käsite Euroopassa

### Pipelife Finland Oy

Tukkitie 4  
FIN-90520 OULU  
Puh. (08) 561 2200  
Fax (08) 561 2223

### Pipelife Finland Oy

Lehdokkitie 2 B  
FIN-01300 VANTAA  
Puh. (09) 838 6050  
Fax (09) 838 60511

Kotisivu: [www.pipelife.fi](http://www.pipelife.fi).

E-mail: [info@pipelife.fi](mailto:info@pipelife.fi).

Pipelife Finland Oy on suomalainen PCV-, PP- ja PE-putkistojärjestelmiä valmistava ja markkinoiva yritys. Pipelife Finland on emoyhtiö konsernissa, johon kuuluvat lisäksi Suomessa Pipelife M-Plast Oy, Ruotsissa Pipelife Hafab Ab sekä Eestissä As Mabo Aumek ja As EPS-plast.

Kuuluminen eurooppalaiseen Pipelife-konserniin varmistaa mittavat kehitysresurssit myös tulevaisuudessa. Pipelifen tuotteet on hyväksytty kaikissa Pohjoismaissa ja ne täyttävät kovimmatkin laatuvaatimukset ja standardit.



Valmistajalla

Pipelife Hafab Ab:lla on  
ISO 9002 sertit kaat ti

