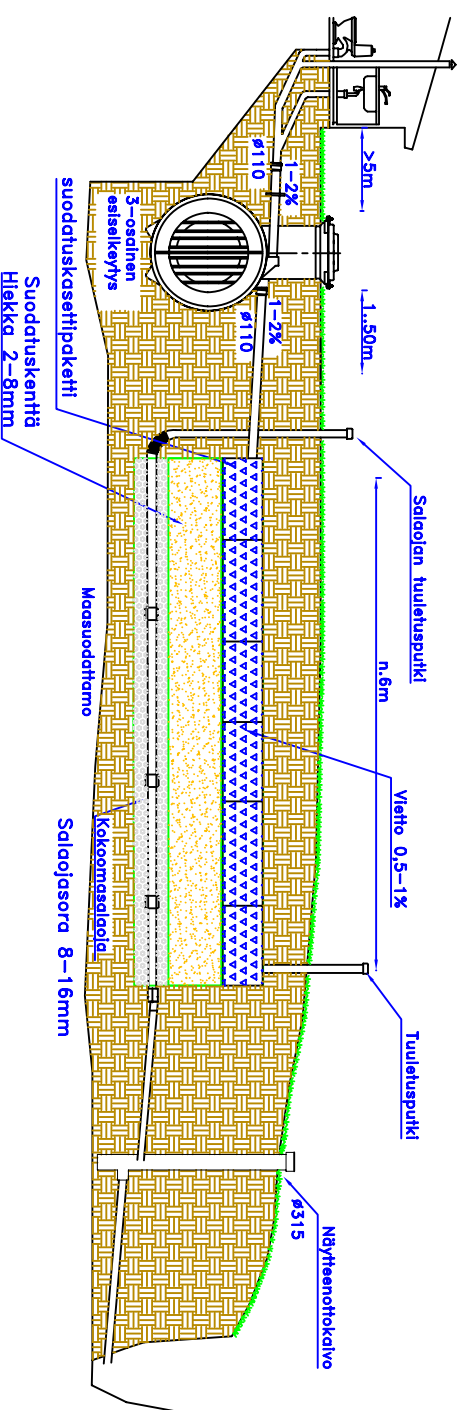
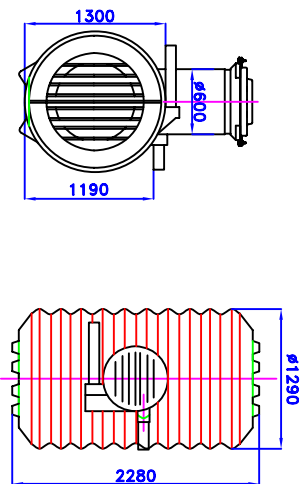


Saostuslaitin
kansisto lukittavissa ja
korkeus portaattomasti
säädettävissä.



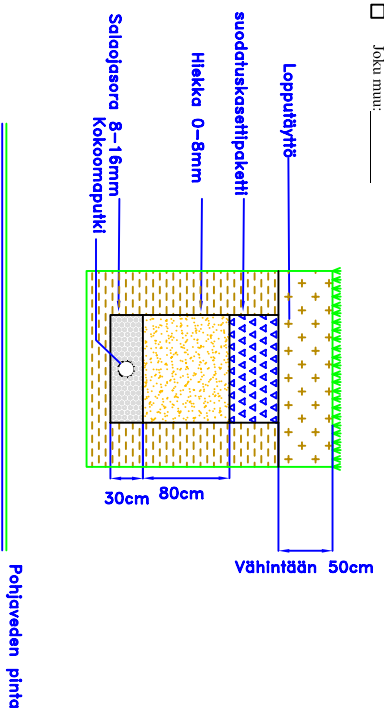
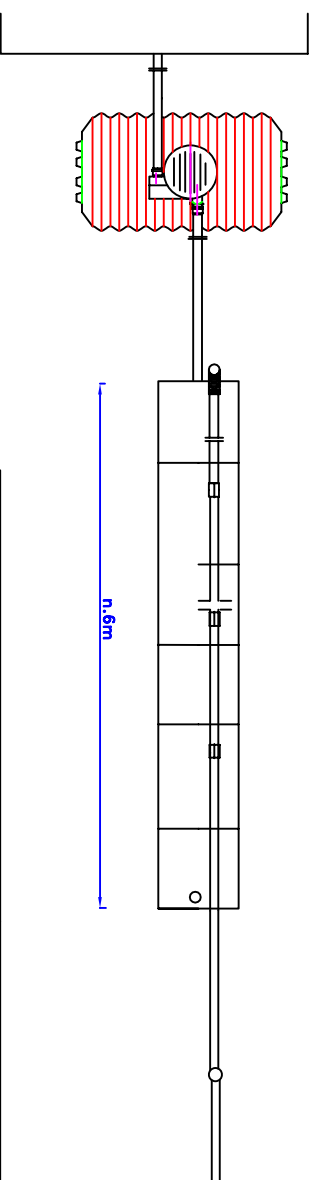
JÄRJESTELMÄN KUVVAUS

KÄYTTÖAIKA _____ kk/v
MITOITUSVESIMÄÄRÄ _____ l/vrk
SAOSTUSSÄILÖ:

- 3-kammioinen, 2 m³, Erotusnauka yli 4 m
 4-kammioinen, 4 m³
 Joku muu: _____
 Saitto on ankkuroitu
LÄMPÖERISTYS:
- Saostussäiliö
 Ilmeysputkisto
 Joku muu: _____
KIVIAINEKSET:
- Jakokertoksen sepeli, 16-32 mm _____ m³
 Suodatuskentän hiekka, 0-8 mm _____ m³
 Kokoamakerroksen sepeli, 8-16 mm _____ m³
KORKEUSASEMA
- Sokkein yläpinna _____
 Jalksivun alapohjasta _____

VEDENJAKOPUTKISTO:

- Yhtenäinen keuhka
 Erihliset ojastot
Ilmeysputkien lukumäärä: _____ kpl
Ilmeysputkien yh. pituus: _____ m
KOKOAMAALAIVO:
- Pipefitte d=315
 Joku muu: _____
PUMPPOKAIVO:
- Pipefitte d=560
 Joku muu: _____
NÄYTTENOTTOKAIVO:
- Pipefitte d=315
 Joku muu: _____



Kaupunginosa / kylä	Viranomaisen merkintä/ Muutos	
Rakennuksen nimi ja osoite	Sisätilä PIPELIFE 3010- Suodatuskasettipaketti	
Rakennustoimenpide	Suunnitteluala	Työn numero
Päivitys ja allekirjoitus	Suunn.	Piirt.
	TARK.	TARK.